

## Návod k instalaci a obsluze

### sporák THERMO MAGNUM



## VÁŽENÍ ZÁKAZNÍCI

Dovolujeme si Vám poděkovat, že jste nám prokazali důvěru a rozhodli se koupit sporák **THERMO MAGNUM**, náš výrobek.

Zvolili jste ten nejlepší možný výběr, protože sporák **THERMOMAGNUM** je vyroben dle dlouholetých zkušeností v konstrukci a práci našich odborníků, ale i velkého počtu spokojených zákazníků.

Sporák má technické charakteristiky, které ho řadí na samotný vrchol své třídy a dávají mu náskok před konkurencí. Sporák vyhovuje svým provedením platné EN.

Žádáme Vás, aby jste si pozorně přečetli návod na použití dříve, než-li začnete s používáním sporáku, protože zde najdete velký počet rad pro správné použití a tímto se budete moci vyhnout všem potížím, které jsou důsledkem nesprávného použití.

Věříme, že se i Vy zapíšete do knihy spokojených zákazníků našeho sporáku.

**„Milan Blagojević“ AD Smederevo**

## OBSAH

Upozornění před použitím	
Popis spotřebiče	
Technické údaje	
Instalace sporáku	
Instalace sporáku do teplovodního systému	
Použití sporáku	
Podpalování a přikládání	
Čištění a údržba sporáku	
Obecné podmínky	

## UPOZORNĚNÍ PŘED POUŽITÍM

Při používání sporáku se přísně držte pokynů na použití uvedených v tomto návodu.

**Sporák se musí pravidelně udržovat, tím se zajišťuje správné spalování, odvod dýmu a také i nepříjemných pachů z místnosti.**

Účinnost kamen závisí na jejich správné instalaci, kterou by měl provádět profesionál s příslušným oprávněním.

Místo určené k provozu kamen musí mít dostatečnou vzduchovou kapacitu, respektive zaručený dostatečný přívod vzduchu do místnosti.

Podlaha a okolní předměty musí být z nehořlavého materiálu, pokud taková podlaha není, musí být kamna postaveny na izolovanou plotnu ze skla, plechu či kamene, přesahující obrys kamen nejméně o 50cm na přední straně a nejméně o 15cm na bočních stranách.

Neumisťujte nábytek či jeho části a dále hořlavé předměty ve vzdálenosti 80cm od přední části, 50cm od bočních částí a 50cm od zadní části kamen.

Litinové díly jsou chráněny žáruvzdorým lakem a první dny provozu se tato barva vypaluje a stabilizuje, zajistěte proto dostatečné větrání místnosti.

Kamna se mohou provozovat jen se zavřenými dvířky. Při otevírání dvířek dbejte opatrnosti a otvírejte je pozvolna, aby se vyrovnal tah v kouřovodu. Náhlým otevřením dvířek může do místnosti vniknout kouř či plamen.

Kamna při provozu silně sálají a mají vysokou povrchovou teplotu, dbejte při provozu zvýšené opatrnosti a nedovolte dětem hrát si v blízkosti kamen.

Zajistěte dostatečný přívod či větrání vzduchu v místnosti s kamny, aby měl výrobek dostatek vzduchu pro spalování. Dostatečná ventilace či větrání místnosti je nezbytné pro správný provoz (spalování) kamen, a také pro bezpečnost osob pohybujících se v místnosti instalace kamen, protože při provozu kamna spotřebovávají okolní vzduch.

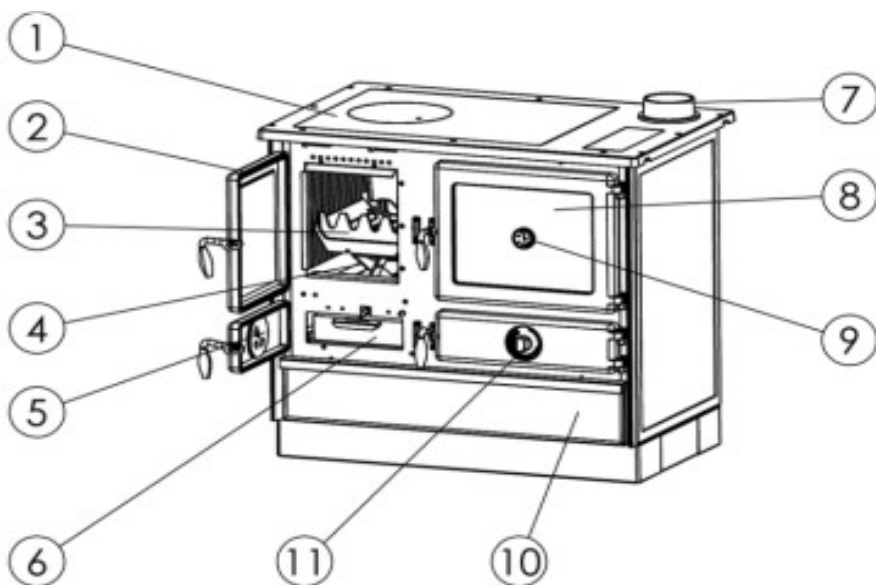
V okolí kamen a na kamnech se nesmí nacházet explozivní materiály. Kamna nejsou určena pro spalování odpadu, používejte pouze doporučená paliva, dřevěné brikety nebo suché dřevo, nejlépe z listnatých stromů (max.vlhkost 20%), nebo hnědouhelné brikety.

**Spotřebič se nesmí používat pro spalování odpadků, je povoleno používat pouze vhodná a doporučená paliva, je zakázáno používat kapalná paliva.**

## POPIS SPORÁKU

Části sporáku:

1. varná plotna
2. dvířka topeniště
3. rošt
4. zvedák roštu
5. dvířka popelníku
6. popelník
7. hrdlo kouřovodu
8. dvířka trouby
9. teploměr
10. zásuvný šuplík
11. termoregulátor



## Technické údaje:

1. Nominální výkon (kW)	_____	14/17
2. Účinnost (%) dřevo	_____	89
hnědouhelné brikety	_____	85
3. Výkon do vody (kW)	_____	9
4. Výkon do vzduchu(kW)	_____	5/8
5. Emise CO ( při 13% O <sub>2</sub> ):		
dřevo	_____	0,070% $\pm$ 0,875 g/m <sup>3</sup>
hnědouhelné brikety	_____	0,081% $\pm$ 1,013 g/m <sup>3</sup>
6. Emise prachových částic		
dřevo	_____	0,055 g/m <sup>3</sup>
hnědouhelné brikety	_____	0,070 g/m <sup>3</sup>
7. Rozměry Š x V x H (mm)	_____	1070x850x600
8. Rozměry topeniště Š x V x H (mm)	_____	230x280x370
9. Rozměry trouby Š x V x H (mm)	_____	350x265x465
10. Objem vody ve výměníku (l)	_____	11
11. Průměr kouřovodu (mm)	_____	120/130
12. Připojení na topný okruh	_____	1"
13. Potřebný tah komína (Pa)	_____	15 -17
14. Průměrná teplota spalin (°C)	_____	218/230
15. Maximální teplota vody (°C)	_____	90
16. Doporučené palivo	_____	dřevěné brikety, hnědouhelné brikety, dřevo
17. Spotřeba paliva při nominálním výkonu(kg/h)	_____	3,3
18. Max.pracovní přetlak (bar)	_____	2
19. Hmotnost (kg)	_____	179

Pro zapojení doporučujeme termoventil Caleffi 542 1/2" dle obrázku 2. Ventil není součástí výrobku, záruka je podmiňována instalací s tímto nebo ekvivalentním ventilem.

Obrázek 2



Magnum sporák je určen k přípravě jídla (vaření, pečení) a k vytápění obytných prostorů. Konstrucí i způsobem používání se výrazně liší od klasických sporáků na pevná paliva, protože má možnost regulace provozu a nastavení přívodu vzduchu ke spalování. Tyto přednosti umožňují větší účinnost a lepší stupeň využití tepelné energie.

Pracovní plocha sporáku je tvořena litinovým rámem, ocelovou plotnou a kulatým víkem plotny.

Se sporákem se dodává i přípojka na odvod kouře, která je z litiny.

Těsnění mezi plotnou a rámem sporáku je provedeno keramickým vláknem

Ohniště je vyloženo litinovými pláty.

Všechny odlitky jsou vyrobeny z šedé litiny, což zajišťuje dlouhodobé použití.

Trouba sporáku je smaltovaná.

Dvířka topeniště, trouby, popelníku a ohř.prostoru jsou z litiny.

Dvířka trouby a topeniště jsou prosklená a dvířka trouby mají teploměr.

Vnější boční strany, zadní strana a plech trouby jsou vyrobeny z oceli a chráněny smaltem. U typu v provedení mastek jsou boční stěny obloženy kamenem.

Upozornění: Dvířka pod troubou a rukojeť mají pouze dekorativní charakter a neslouží k otevírání.

## INSTALACE SPORÁKU

Instalace sporáku musí být provedena kvalifikovanou osobou a musí být doržena příslušná ustanovení normy ČSN 33 2000-3. Při montáži musí být dodrženy všechny místní předpisy, včetně předpisů, které se týkají evropských norem. Napojení kamen na komínový průduch a provedení komína musí být dle normy ČSN 73 4201 a se souhlasem kominika. Při instalaci je nutno dodržet zásady požární ochrany dle ČSN 06 1008:1998.

Při instalaci kamen je nutné zajistit přiměřený přístup pro čištění spotřebiče, kouřovodu a komína.

Kamna se spojují s komínem přes připojení na horní nebo na zadní straně kamen, odpovídajícím kouřovodem tak aby se zajistil adekvátní průtok kouře od kamen do komínu. Komín musí mít revizní zprávu od příslušného orgánu (kominictví). Odtahové hrdlo s komínem spojte kouřovodem maximální délky 1,5m o průměru 120mm nebo 130mm.

Při požáru v komíně (vznícení sazí a creosotu) jej nikdy nehasíte vodou, uzavřete všechny přívody vzduchu pro hoření a pokud je to možné, přiklopte komín. Kontaktujte kominickou službu k posouzení stavu komína po požáru. Kontaktujte výrobce (prodejce) k prohlídce výrobku.

**THERMOMAGNUM** sporák nesmí stát blízko dřevěných nebo plastových částí nábytku, protože během provozu (při spalování paliva) vytváří vysokou pracovní teplotu, která je po celém povrchu sporáku. Nejmenší vzdálenost mezi sporákem a okolními předměty je 50 cm.

**THERMOMAGNUM** sporák se v žádném případě nesmí postavit vedle chladírenských spotřebičů, jako jsou chladnička, mraznička a podobně.

Pokud je podložka vyrobena z lehce hořlavého materiálu, mezi podlahou a sporákem se musí dát tenký plech, který bude na bočních stranách širší o více než 10 cm, z přední strany 50 cm.

**THERMOMAGNUM** sporák se připojí ke komínu přes přípojku na zadní nebo horní straně a pomocí odpovídajících potrubí kouřovodu. Kouřovod nesmí zasahovat příliš hluboko do komínu, aby nezměnil průřez a tím zhoršil tah komína.

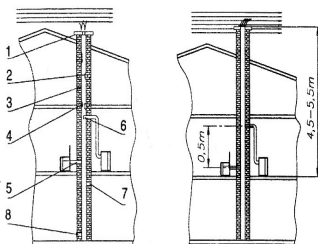
Tah vzduchu v komíně musí být v průměru 15 Pa až 17 Pa, aby byl zaručen pravidelný a bezpečný průtok plynu. Při tahu komína nad 20Pa je nutno instalovat komínovou klapku.

**Před instalací sporáku si můžete zjednodušeně ověřit tah v komíně pomocí svíčky (Obr. 3), kde je zřetelně vidět dobrý a špatný tah komína.**



Obrázek 3

Pokud je špatný tah v komíně (Obr. 3 - vlevo), musí se ověřit funkčnost komínu. Komín by se měl nacházet uvnitř objektu kvůli izolaci, pokud je na vnějších zdech objektu, pak je nutná izolace komínu.



Obrázek 4

Na obrázku 4- vlevo, můžete vidět nedostatky u špatného komínu:

- špatně provedena zeď chránící před větrem,
- špatně průchozí komín,
- praskliny na komínu,
- usazeniny,
- netěsné připojovací otvory a otvory na čištění,
- příliš hluboko zasunutý kouřovod v komíně,
- komín bez dvířek nebo jiný otvor na komínu
- netěsnící připojovací otvor a otvor pro čištění.

- minimální účinná výška komína je 6metrů..

Na obr. 4- vpravo, můžete vidět příklad správného komínu.

**Upozornění: výrobek nesmí být připojen na společný komín!**

### **Instalace sporáku do systému ústředního topení**

Pro přívod a výstup vody pro ústřední vytápění je sporák vybaven přípojkami velikosti 1". ThermoMagnum může být připojen na otevřený nebo uzavřený systém ústředního vytápění.

### ***Instalace na uzavřený systém***

Jedna z variant je zobrazena na obrázku 5.

- Bezpečnostní ventil musí být instalován v blízkosti kotle a musí být upraven pro tlak max.. 3 bary. Vnější vedení bezpečnostního ventilu musí být co nejkratší jak je to jen možné, a nesmí mít možnost být uzavřený.
- Uzavřená expanzní nádoba musí být namontována v blízkosti kotle a její bezpečnostní vedení musí být krátké. Objem tohoto plavidla se určí podle kapacity kotle a pokud jde o poměr 1kW: 1l.
  - Instalace termo ventilu, na jeho předepsaném místě na kotli je povinná. Doporučujeme CALEFFI 544.

legenda k obrázku 5:

Čerpadlo

Ventil

Termomanometr

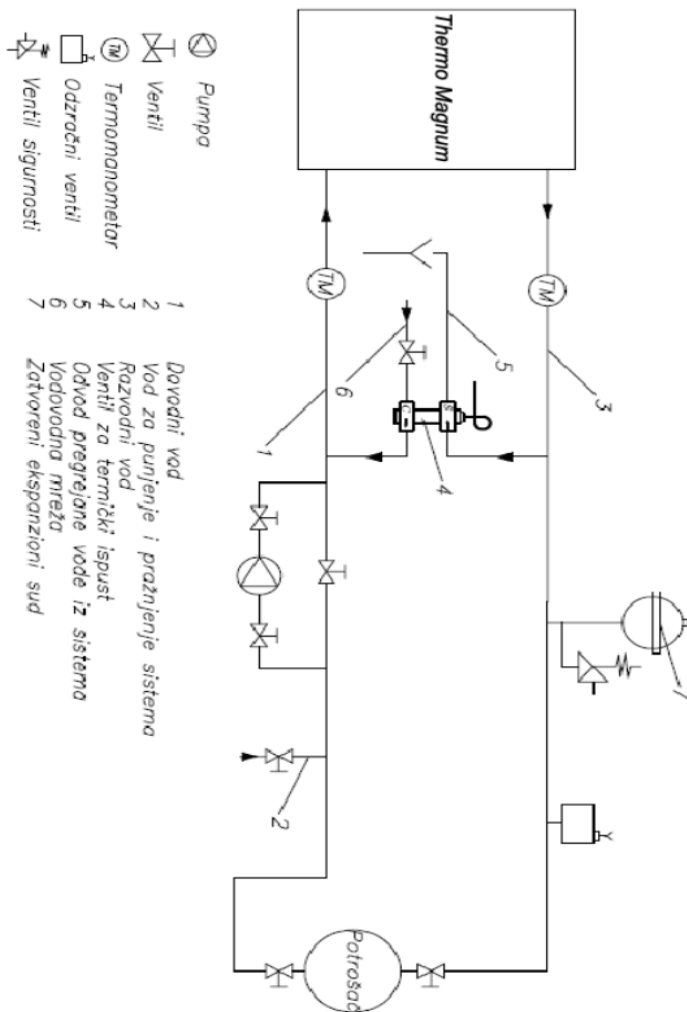
Odvzdušňovací ventil

Pojistný ventil

1. Přívod vratné vody



2. Místo pro napouštění a vypouštění systému
3. Rozvod topné vody
4. Pojistný termoventil
5. Odvod přehřáté vody do kanalizace
6. Přívod vody z vodovodu
7. Uzavřená expanzní nádoba



Obrázek 5

## ***Instalace na otevřený systém***

Jedna z variant je zobrazena na obrázku 6.

- Přímo pod otevřenou expanzní nádobou, by mělo být nainstalováno krátké spojení mezi rozvodným a vratným vedením, které zabraňuje zmrazení vody během zimy v expanzní nádobě.

- Na rozvodném a vratném vedení by neměla být žádná armatura. Expanzní nádoba musí mít přepadovou trubku jak je vidět na schématu na obr. 6. Objem expanzní nádoby je určen vzorcem:

$$V = 0,07 \times V \text{ voda, (l)}, \text{ kde } V \text{ vody je objem vody v celém systému.}$$

Otevřená expanzní nádoba musí být instalována vertikálně nad nejvyšším topným tělesem. Na otevřeném systému vytápění, je možný samotížný systém.

Poznámka:

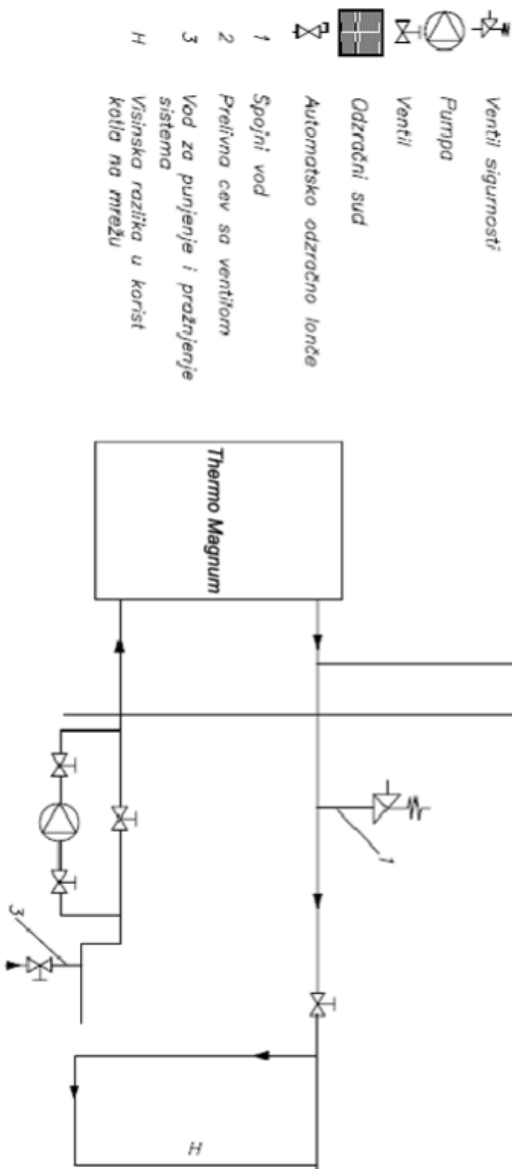
Instalace a uvedení do provozu celého systému může být provedena výhradně odborníkem s příslušným oprávněním, který zaručí správné fungování celého otopného systému. V případě špatně navrženého systému a případné opomenutí této osoby při instalaci, nese kompletní odpovědnost výhradně spotřebitel, nikoliv výrobce, zástupce nebo prodejce výrobku.

**Důležité**

- Všechny spoje musí být dobře utěsněny a dotaženy. Před uvedením do provozu, by se měla kompletní instalace vyzkoušet vodou pod tlakem 3 bary.

- Při instalaci bezpečnostního ventilu, věnovat pozornost přímému napojení do vodovodní sítě a kanalizace, jakož i na skutečnost, že ventily (kohouty) musí být vždy otevřené.

Při prvním zapálení, je nutno pro test přesnosti armatur krátkodobý předehřev až do 100 ° C, pro testování přesnosti regulátoru a instalace na distribuci teplé vody do radiátorů, stejně jako radiátorů samotných.



obrazek 6

### legenda k obrázku 6:

Pojistný ventil

Čerpadlo

Ventil

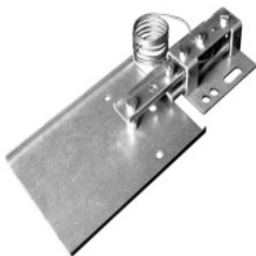
Expanzní nádoba

Automatický odvzdušňovací ventil

1. Spojovací vedení
  2. Přepadová trubka s ventilem
  3. Místo pro napouštění a vypouštění systému
- H Výškový rozdíl kotle a rozvodné sítě

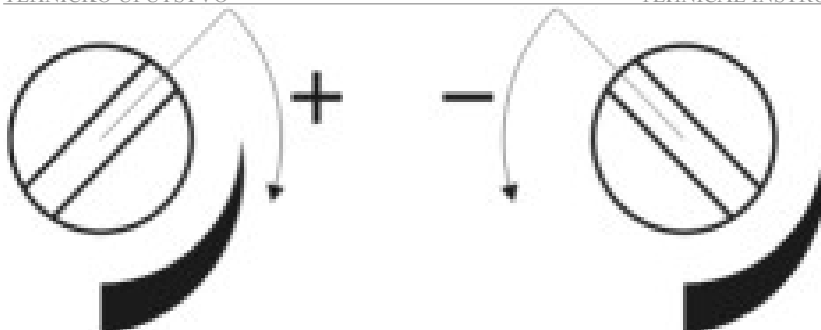
### POUŽITÍ SPORÁKU

Tempo spalování, stejně jako množství tepla předávaného sporákem, závisí na množství primárního vzduchu pro spalování, který je přiváděn do prostoru pod hořákem. Regulace množství primárního vzduchu je zajištěno automaticky pomocí regulátoru tahu Rathgeber (obr. 7).



### **obrázek 7**

Po zapálení, otočte ovladač regulátoru do polohy maximálně otevřené klapky ve směru zobrazeném na obrázku 8. Během provozu, v závislosti na teplotě, se regulátor otvírá a zavírá automaticky a udržuje nastavenou teplotu. Pokud požadujete nižší teplotu, otočte ovladač regulátoru do polohy minimálně otevřené klapky a ta se automaticky uzavře. Při požadavku na vyšší teplotu otočte ovladačem regulátoru případně až na polohu maximálně otevřené klapky.



**obrázek 8**

Pomocí zvedáku roštu (obr. 1, poz.. 4) a otáčením pomocí nástroje, který je dodáván se sporákem, může být rošt zvedán či spouštěn do požadované polohy v závislosti na zvoleném pracovním režimu (zimní nebo letní provoz).

Pokud jsou problémy se spalováním (špatné palivo, změna tlaku), pak přes pomocný regulátor, který je umístěn na přední straně dveří popelníku (obr. 1 pozice 5), můžeme přivést další množství primárního vzduchu, čímž se zlepší spalování. V tomto případě, věnujte řádnou pozornost teplotě a tlaku, nesmějí přesáhnout předepsané hodnoty.

## PODPALOVÁNÍ A PŘIKLÁDÁNÍ

Při prvním zatopení se z výrobku bude vylučovat zápach kvůli vypalování žáruvzdorného nástřiku. To je normální, protože barva se stabilizuje a vysuší se při teplotách přes 350°C. Místnost musí být po tuto dobu stále větrána. Před každým zapálením očistěte povrch výrobku suchou utěrkou, abyste odstranili prach a nečistoty. V prvních dnech provozu topte mírně a přikládejte menší množství paliva, aby se barva správně vypálila a litina se přizpůsobila změnám teplot.

Při prvním použití se může objevit lehký kouř unikající z povrchu plotny, který brzy zmizí, nejedná se o závadu.

Podpalování provést v následujícím pořadí:

- táhlo nad troubou přitáhnout k sobě, regulátor primárního vzduchu (na dvířkách popelníku) otevřít na maximum, regulátor sekundárního vzduchu (nad dvířky topeniště) uzavřít.
- otevřít dvířka topeniště,
- do topeniště vložit materiál k podpálení (drobné dřevo a nezamaštěný papír),
- podpálit,

- zavřít dvířka ohniště
- po rozhoření plamene vložte do ohniště větší kusy dřeva a zavřete dvířka ohniště. Po roztopení sporáku můžete snížit tah zasunutím táhla nad troubou, zasunutím táhla přesměrujete tok spalin tak, aby obíhal kolem trouby a vy můžete péct, pro vyšší teplotu varné plotny je zase vhodnější táhlo vysunuté. Zavřete ovládání primárního vzduchu. Pokud jako palivo používáte hnědouhelné brikety, počkejte dokud se nerozžhaví, teprve potom snižte tah a přivřete přívod primárního vzduchu. Regulátor sekundárního vzduchu naopak po roztopení otevřete a regulujte s ním přívod vzduchu do topeniště, oplach skla a mírně i výkon.
- Někdy se může stát (např. při zatápění v přechodném období), že komín netáhne, kouř má tendenci kumulovat se v topeništi nebo dokonce pronikat do místnosti. V tomto případě je vhodné před zatopením zapálit ve vybíracích komínových dvířkách zmačkaný papír nebo podpalovač.

Při přikládání dvířka neotevírejte prudce, nejdřív jemně pootevřete, po vyrovnání tlaku otevřete úplně (3-5sec.), zabráníte tím vniknutí kouře do místnosti.

Po každém přikládání paliva doporučujeme následujících 30minut topit na maximální výkon, aby se spálily všechny částice, které jinak způsobují tvorbu kondenzace ve sporáku během spalovacího procesu.

Jako palivo se nesmí používat topný olej, benzín apod., protože se s používáním tekutých paliv vytvářejí podmínky k poškození sporáku a k explozi, vytvářením výbušných plynů v kouřových kanálech, a ani paliva s vysokokalorickou silou spalování.

K topení se doporučuje dřevo, dřevěné brikety a hnědouhelné brikety.

Prísne je zakazáno spalování odpadků organického původu, zbytků potravy, předmětů z umělé hmoty, hořlavé a výbušné materiály, jejichž spalování neumožňuje správnou funkci sporáku a může způsobit poruchy a může znečistnit životní prostředí.

Zvýšené venkovní teploty mohou způsobit špatný průtok vzduchu v komínu, proto se doporučuje častější přikládání v menších dávkách.

Ke správné funkci sporáku je za potřeby:

- pravidelné čištění sporáku, všech kanálů a komínů,
- pravidelné větrání kvůli dobrému spalování,
- pravidelné odstranění popelu z popelníku sporáku,
- pravidelné odstranění neshořelého materiálu z roštu
- při topení drobnými kousky uhlí je za potřeby nejdříve vhodit kus dřeva nebo několik větších kousků uhlí, aby se malé kousky nezasekly v roštu a nenarušovaly provoz sporáku (zmenšený průtok vzduchu komínem).

Vždy když si všimnete, že tah komína se zhoršil, měli byste vyčistit kamna, kouřovody a komín. Odstraněním creosotu zajistíte správné spalování a výkon kamen, čištění provádějte, když jsou kamna studená. Čištění provádějte nejméně 2x ročně, na začátku a v polovině topné sezóny.

Komín musí být pravidelně kontrolován a čištěn odpovědnou osobou (kominíkem).

Používejte pouze dřevěné brikety, nebo suché tvrdé dřevo, z listnatých stromů o maximální vlhkosti 20%, nebo hnědouhelné brikety. Při použití vlhkého či mokrého dřeva se během spalování bude odpařovat voda, sníží se výkon a účinnost kamen, budou se zanášet creosotem, stejně jako kouřovody. Používané dřevo by mělo být asi dva roky skladováno na suchém větraném místě, aby se jeho vlhkost snížila pod 20%. Nikdy nepoužívejte dřevo barvené, lakované nebo napuštěné různými látkami.

Obvyklý interval dodávky paliva a množství paliva je 3,3kg/h.

## REŽIMY PROVOZU SPORÁKU

THERMOMAGNUM může pracovat ve dvou režimech provozu, zaměřených na zvýraznění teploty pro pečení nebo vaření.

**PEČENÍ** - je zapotřeby táhlo nad troubou zasunout od sebe, tím se usměrní tok spalín pod troubu a ta se rovnoměrně vyhřeje. Samozřejmě je možné vařit, jen pomaleji.

**RYCHLÉ VAŘENÍ** – je zapotřeby intenzivní zahřívání plotny, přidáváním paliva v menším množství, táhlo nad troubou úplně vysunout k sobě, v troubě bude nízká teplota, nevhodná pro pečení např. masa apod., naopak velmi vysoká na plotně.

**Vždy je nutné, aby byl výrobek během provozu napojen na otevřený topný okruh, jinak může velice rychle dojít k poškození sporáku.**

## ČIŠTĚNÍ A ÚDRŽBA SPORÁKU

Pravidelným a správným čištěním zajistíte řádný provoz a prodloužíte životnost sporáku. Čištění se provádí pouze tehdy, když je sporák vychladlý.

**Čištění vnějších povrchů** – Smaltované a chromované povrchy čistěte měkkým hadříkem nepoškozujícím povrchy. Je možné použít chemické čisticí prostředky, avšak neagresivní a neabrazivní.

**Čištění vnitřních povrchů** – k čištění používejte ochranné rukavice.

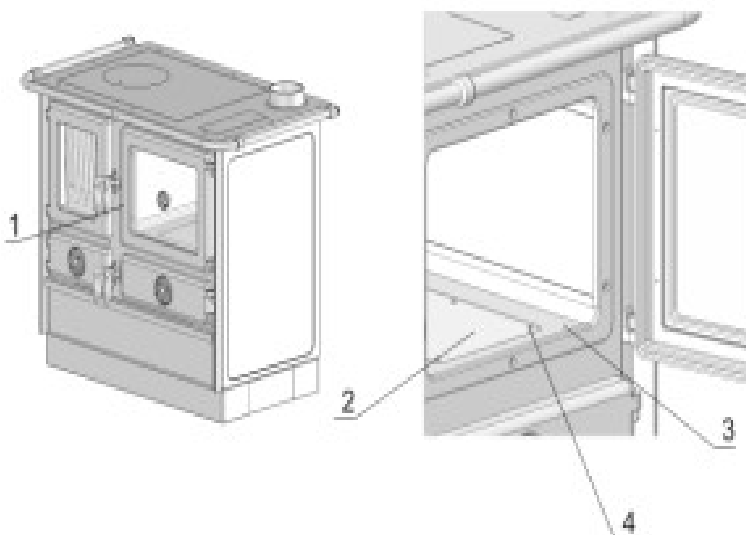
Vyčistěte vnitřní stěny topeniště, popelník a kouřové kanály, před čištěním sundejte plotnu. Vyčistěte sporák nejen od popela, ale i od usazeného creosotu a dalších nečistot.

Doporučujeme denně odstraňovat vzniklý popel. Nedovolte, aby se vzniklé množství popela v popelníku dotýkalo roštu.

Sklo čistit chemickým přípravkem k tomu určeným, také pouze za studena.

### Čištění kanálů pro tok spalin pod troubou

Otevřete dvířka trouby dvířka (1), odšroubujte 6 šroubů (4) na spodní straně trouby (3), a sejměte kryt dna trouby (2). Pomocným náradím odstraňte dehet který se nahromadil na dně trouby a pod troubou. Po vyčištění vrátit dno trouby do své původní polohy a přišroubujte zpět.





## **OBECNÉ PODMÍNKY**



**VEŠKERÉ NEOPRÁVNĚNÉ ÚPRAVY SPOTŘEBIČE JSOU ZAKÁZÁNY!  
POUŽÍVEJTE POUZE NÁHRADNÍ DÍLY DOPORUČENÉ VÝROBCEM!  
PŘI NEDODRŽOVÁNÍ INSTRUKCÍ V NÁVODU K OBSLUZE, KTERÉ  
BY VEDLY K POŠKOZENÍ KAMEN, VÝROBCE ZAMÍTÁ  
ODPOVĚDNOST ZA TAKOVÉ REKLAMACE  
KAMNA NENÍ DOVOLENO JAKKOLIV UPRAVOVAT.**

Jestliže jsou splněny všechny podmínky k instalaci, regulaci v provozu a čištění, které jsou popsány v tomto návodu, sporák představuje bezpečný přístroj k použití v domácnosti.

Výrobce nenesе žádnou odpovědnost za jakékoli poruchy, které nastanou během nesprávného používání či zatápění při nedodržování tohoto návodu.

**Veškeré reklamace, zhodnocené jako špatné fungování sporáku, je za potřebí ohlásit výrobnímu servisu písemně.**

## Překlad štítku na spotřebiči:

		MBS A.D „Milan Blagojevic“ Smederevo 11300, Serbia	
		10	
EN 12815 : 2001 / A1 : 2004 / AC : 2007 EN 12815 : 2001 / AC : 2006			
<b>THERMO MAGNUM PLUS</b> tepl vodní sporák na tuhá paliva			
Nominální výkon (dřevo) Nominální výkon (hnědouhelné brikety)	14 kW 17 kW		
Výkon do vody (dřevo) Výkon do vody (hnědouhelné brikety)	9 kW 9 kW		
Výkon do vzduchu – místnost (dřevo) Výkon do vzduchu – místnost (hnědouh.brik.)	5 kW 8 kW		
Emise CO ( při 13% O <sub>2</sub> ): Dřevo Hnědouhelné brikety	0,070 % ± 0,875 g/m <sup>3</sup> 0,081 % ± 1,013g/m <sup>3</sup>		
Maximální provozní přetlak	2 bar		
Průměrná teplota spalin (dřevo) Průměrná teplota spalin (hnědouhelné brikety)	218 °C 230 °C		
Doporučená paliva	Dřevo Hnědouhelné brikety		
Účinnost: Dřevo Hnědouhelné brikety	89 % 85 %		
Minimální vzdálenost od hořlavých hmot: zadní boční přední	50 cm 50 cm 80 cm		
Emise prachu: Dřevo Hnědouhelné brikety	0,055 g/m <sup>3</sup> 0,070 g/m <sup>3</sup>		
Výrobek nemůže být napojen na společný komín. Dodržujte návod k obsluze. Používejte pouze doporučená paliva.			
Notifikovaný institut	Termolab Ltd (NB 2033)		
Certifikát	No. 41/31.09.2010		