



**TECHNICKÝ POPIS
NÁVOD K INSTALACI A OBSLUZE**

CZ **KRBOVÁ KAMNA
A
KRBOVÉ VLOŽKY K VESTAVBĚ**

Výrobce: **Prity 95 Ltd.** Bulgaria,
Lyaskovets, M.Raykovich Str.33
www.prity-bg.com

Dovozce: **www.homelux.cz**

Model	Rozměry š x h x v [cm]	Výkon výměník+vzduch =celkem, [kW]	Váha, netto [kg]	Průměr kouřovodu [cm]
Krbová kamna typ Klima				
PRITY K1 optima	39 x 39 x 76	9	60	13
PRITY Mini	39 x 47 x 62	5	48	13
PRITY K1	45 x 38 x 76	9	61	13
PRITY K1 D	46 x 40 x 75	9	59	13
PRITY K1 E	45 x 38 x 84	9	62	13
PRITY K1 K	45 x 38 x 95	9	65	13
PRITY K1 K D	46 x 38 x 96	9	60	13
PRITY K1 R	45 x 38 x 75	9	66	13
PRITY K12	49 x 45 x 76	10	74	13
PRITY K13	59 x 44 x 81	12	88	13
PRITY K1 W8	45 x 40 x 76	8 + 6 = 14	65	13
PRITY K1 CP	46 x 44 x 76	9	74	13
PRITY K1 CP W8	46 x 44 x 76	8 + 6 = 14	74	13
PRITY K2	49 x 46 x 81	10	79	13
PRITY K2 with niche	49 x 46 x 90	10	90	13
PRITY K2 CP	51 x 50 x 81	10	90	13
PRITY K2 CP W10	51 x 50 x 81	10 + 6 = 16	94	13
PRITY K2 CP W13	51 x 50 x 91	13 + 5 = 18	105	13
PRITY K22	49 x 46 x 81	10	80	13
PRITY K22 E	49 x 46 x 92	10	82	13
PRITY K22 CP	51 x 50 x 81	10	91	13
PRITY K22 CP W10	51 x 50 x 81	10 + 6 = 16	95	13
Krbová kamna typ Klima GT				
PRITY K2 GT	53 x 40 x 94	8	80	15
PRITY K2 GT F	53 x 40 x 110	8	100	15
PRITY K3 GT D	54 x 39 x 96	8	81	15

Krbová kamna typ Standard

Model	Rozměry š x h x v [cm]	Výkon výměník+vzduch= celkem, [kW]	Váha, netto [kg]	Průměr kouřovodu [cm]
PRITY S1	49 x 46 x 83	10	81	13
PRITY S2	49 x 46 x 83	10	83	13
PRITY S1 W10	49 x 46 x 83	10 + 6 = 16	85	13
PRITY S2 W10	49 x 46 x 83	10 + 6 = 16	86	13
PRITY S3 W13	49 x 46 x 93	13 + 5 = 18	93	13
PRITY S3 W17	57 x 53 x 93	17 + 5 = 22	118	13
PRITY S3 W21	57 x 53 x 93	21 + 5 = 26	134	13
PRITY SR	49 x 46 x 94	11	77	15
PRITY SRB	49 x 46 x 84	11	77	15
PRITY SK	47 x 53 x 90	10	93	13
PRITY SB	47 x 47 x 84	10	89	13
PRITY SK W10	47 x 53 x 90	10 + 6 = 16	98	13
PRITY SB W10	47 x 47 x 84	10 + 6 = 16	92	13
Krbová kamna s troubou				
PRITY FM	49 x 46 x 93	12	97	13
PRITY FM D	49 x 46 x 93	12	101	15
PRITY FM E	49 x 46 x 105	12	99	13
PRITY FG	57 x 53 x 93	14	120	13
PRITY FG D	57 x 53 x 93	14	123	15
PRITY FGR	57 x 53 x 103	14	120	13
PRITY FG W15	57 x 53 x 93	15 + 5 = 20	136	13
PRITY FG W18 R	57 x 53 x 105	18 + 5 = 23	150	13
PRITY FG W20	65 x 55 x 115	20 + 6 = 26	187	15
PRITY FR	80 x 61 x 86	14	118	13
PRITY FR VG	80 x 61 x 86	14	118	13
PRITY K2 GT F	53 x 40 x 110	8	100	15
Krbová kamna typ PRITY Classic				
PRITY	65 x 55 x 116	15	135	13
PRITY D	65 x 55 x 116	15	136	15

Model	Rozměry š x h x v [cm]	Výkon výměník+vzduch= celkem, [kW]	Váha, netto [kg]	Průměr kouřovodu [cm]
PRITY WD	65 x 55 x 78	15	119	13
PRITY WD D	65 x 55 x 78	15	120	15
PRITY WD E	65 x 55 x 91	15	121	13
PRITY WD R	65 x 55 x 78	15	114	13
PRITY W17	65 x 55 x 116	17 + 8 = 25	130	13
PRITY WD W15	65 x 55 x 78	15 + 7 = 22	115	13
PRITY WD W24	65 x 55 x 93	23 + 6 = 29	152	15
PRITY WD W24 D	65 x 55 x 93	20 + 6 = 26	160	15
PRITY WD W29	65 x 55 x 115	29 + 8 = 37	183	15
PRITY WD W29 D	65 x 55 x 115	25 + 8 = 33	186	15
PRITY MR	68 x 47 x 87	10	103	15
Krbová kamna typ NS				
PRITY NS20	57 x 51 x 96	20 + 3 = 23	140	15
PRITY NS26	57 x 51 x 115	26 + 3 = 29	159	15
PRITY NS32	57 x 51 x 125	33 + 3 = 36	177	15
Krbové vložky				
PRITY M	70 x 47 x 76	13	91	15
PRITY MB	68 x 47 x 78	13	106	15
PRITY M W18	70 x 59 x 71	18 + 5 = 23	125	20
PRITY M W22	70 x 52 x 85	22 + 5 = 27	146	20
PRITY VM	50 x 52 x 90	13	73	15
PRITY VM W15	50 x 52 x 90	15 + 5 = 20	104	20
PRITY A	101 x 65 x 73	14	116	20
PRITY A W16	101 x 69 x 73	16 + 5 = 21	125	20
PRITY A W20	101 x 70 x 79	21 + 5 = 26	172	20
PRITY G	75 x 58 x 78	16	119	20
PRITY G W18	75 x 58 x 76	18 + 5 = 23	129	20
PRITY G W28	75 x 58 x 87	28 + 5 = 33	152	20
PRITY O	70 x 40 x 63	10	75	20

Model	Rozměry š x h x v [cm]	Výkon výměník+vzduch= celkem, [kW]	Váha, netto [kg]	Průměr kouřovodu [cm]
PRITY CM	58 x 50 x 72	13	90	15
PRITY CMR	66 x 55 x 90	15	138	15
PRITY AC	66 x 55 x 79	14	92	20
PRITY AC W20	66 x 63 x 88	20 + 5 = 25	133	20
PRITY C	66 x 57 x 72	15	114	20
PRITY 2C	66 x 70 x 69	16	133	20
PRITY 3C	77 x 59 x 72	16	133	20
PRITY C W18	66 x 57 x 72	18 + 5 = 23	144	20
PRITY C W28	66 x 57 x 88	28 + 5 = 33	161	20
PRITY C W35	66 x 57 x 115	35 + 5 = 40	198	20
PRITY 2C W28	66 x 70 x 84	28 + 5 = 33	185	20
PRITY 3C W28	77 x 59 x 102	28 + 5 = 33	196	20
PRITY 3C W35	80 x 73 x 114	35 + 5 = 40	251	20
PRITY ATC	108 x 70 x 68	14	141	20
PRITY ATC W20	108 x 75 x 81	21 + 5 = 26	194	20
PRITY TC	108 x 59 x 67	16	156	20
PRITY TC W28	108 x 59 x 83	28 + 5 = 33	214	20
PRITY TC W35	108 x 59 x 99	35 + 5 = 40	236	20
Krbová kamna typ Rohová				
PRITY AM	72 x 55 x 82	12	93	15
PRITY AMB	72 x 55 x 72	12	89	15
PRITY AM W12	72 x 55 x 82	12 + 6 = 18	113	15
Krbová kamna typ Panoráma Fireplaces type PANORAMA				
PRITY PM-TV	69 x 39 x 94	13	109	15
PRITY PM3-TV	69 x 39 x 94	13	106	15
PRITY PM3L-TV	69 x 39 x 94	13	103	15
PRITY PMV	46 x 41 x 120	11	79	15
PRITY PMV-TV	46 x 41 x 122	11	100	15
PRITY PMV3-TV	46 x 41 x 122	11	97	15

Model	Rozměry š x h x v [cm]	Výkon výměník+vzduch= celkem, [kW]	Váha, netto [kg]	Průměr kouřovodu [cm]
PRITY PM-TV SL	69 x 39 x 79	13	100	15
PRITY PMV-TV SL	46 x 41 x 92	11	88	15
PRITY P	86 x 41 x 77	13	106	20
PRITY PW18	89 x 41 x 79	18 + 5 = 23	140	20
PRITY PS2	70 x 40 x 71	10	86	20
PRITY PS3	70 x 40 x 71	10	85	20
PRITY P TV	78 x 47 x 77	13	113	20
PRITY PW18 TV	78 x 47 x 79	18 + 5 = 23	125	20
PRITY PW28 TV	78 x 57 x 92	28 + 5 = 33	155	20
PRITY PP	49 x 44 x 95	10	88	13
Krbová kamna typ Kachlová				
PRITY K1 RK	73 x 47 x 63	9	120	13
PRITY K2 RK	73 x 47 x 87	10	153	13
PRITY FMS RK	73 x 47 x 88	12	162	13
PRITY FM RK	73 x 47 x 111	12	225	13
PRITY S3W13 K	73 x 47 x 99	13 + 5 = 18	220	13

Označení v názvech			
R	- Retro design	C	- litinová dvířka
CP	- litinová plotna	K	- kachlová
W	- model s teplovodním výměníkem	GT	- GT design
F	- model s troubou	D	- celá dvířka
WD	- bez kupoly	V	- vertikální sklo
A	- rohový model	TV	- panoramatické sklo

I. TECHNICKÝ POPIS

Krbová kamna a krbové vložky k vestavbě PRITY jsou určena k vytápění obytných prostor při použití tuhých paliv (suché dřevo).

Rozmanitost modelů umožňuje vytvořit útulné, esteticky zdařilé prostředí s tepelnou pohodou.

Pro potřeby vaření lze využít modely s plotnou a troubou. Modely s vodním výměníkem mohou předávat teplo do sousedních místností nebo do bojleru.

Hlavní složkou pro spalování je vzduch nasávaný přirozeným gravitačním tahem, který je řízen pomocí regulací přívodu primárního vzduchu.

V případech, kdy jsou regulace přívodu vzduchu a klapka odvodu spalin ponechány otevřené, je dosaženo intenzivního spalování s tepelným výkonem uvedeným v tabulce a v balení zařízení.

II. INSTALAČNÍ POKYNY

Při instalaci topidla musí být splněny všechny podmínky dané místními zákony a předpisy, včetně ustanovení vyplývajících z národních a evropských standardů.

Topidlo musí být umístěno na stabilní vodorovné nehořlavé podlaze. K ochraně podlahy lze použít stabilní a nehořlavou podložku, která vyčnívá nejméně 50 cm vpředu a 30 cm z boku.

V sálavém prostoru kamen, ve vzdálenosti 40 cm kolem nich a nejméně 1 m před sklem, nesmí být žádné hořlavé předměty, popřípadě předměty, u kterých by došlo k poškození působením tepla.

Před připojením topidla ke komínu se poraďte s odborníkem, který vám poskytne písemnou záruku na jeho funkční bezpečnost.

Připojovací prvky (zděř a kouřovody) musí být spojeny pevně a trvale tak, aby se nemohly dostat do účinné části komínu. Kouřovody musí mít stejnou velikost jako připojovací trubka topidla. Není dovoleno měnit průřez kouřovodu!

Doporučuje se, aby topidlo fungovalo se samostatným komínem. Pokud jsou ve stejném komíně připojeny další topné spotřebiče, musí být pro to předem navržen.

Topidlo musí ze svého tepelného výkonu přijímat čerstvý vzduch v množství nejméně 4 m³/h na každou kilowattu výkonu. V případě potřeby je nutno zajistit přívod vzduchu z přilehlých prostor nebo z venkovního prostředí.

Spalovací proces topidla nesmí trpět nedostatkem vzduchu jak při přirozeném tak nuceném přísávání vzduchu, protože to je předpokladem pro neúplné spalování nebo návrat spalin do objektu.

PŘÍKLADY SCHÉMAT PROVOZU TOPIDLA S TEPOVODNÍM VÝMĚNÍKEM V OTEVŘENÉM SYSTÉMU

1. Otevřený systém ohřevu vody s otevřenou expanzní nádobou a čerpadlem.
2. Otevřený gravitační samoodvzdušňovací systém ohřevu vody s otevřenou expanzní nádobou, bez čerpadla.

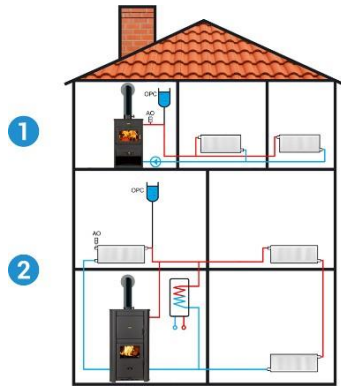
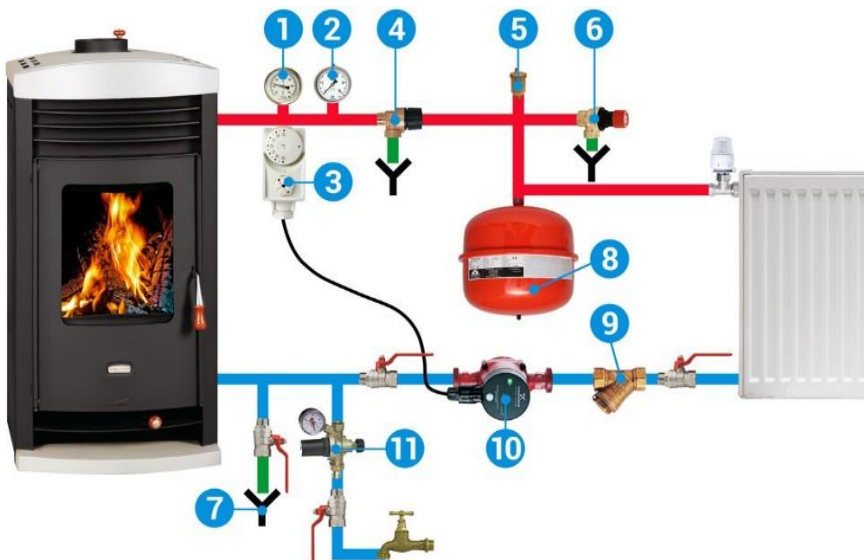


Schéma II-1

ILUSTRAČNÍ SCHÉMA PROVOZU TOPIDLA S TEPOVODNÍM VÝMĚNÍKEM V PROSTŘEDÍ UZAVŘENÉHO SYSTÉMU



- | | |
|--|-----------------------------|
| 1. Manometr (tlakoměr) | 7. Odtok do odpadu |
| 2. Teploměr 120° C | 8. Uzavřená expanzní nádoba |
| 3. Elektrický termostat | 9. Filtr |
| 4. Tepelný bezpečnostní ventil | 10. Oběhové čerpadlo |
| 5. Automatický odvzdušňovací ventil | 11. Automatické dopouštění |
| 6. Hydraulický pojistný ventil 1,5 bar | |

Schéma II-2

Obecná pravidla a doporučení pro používání krbových kamen/krbové vložky s teplovodním výměníkem

1. Před započítím instalace teplovodního systému je nutné spočítat tepelné ztráty objektu. Doporučujeme využít služeb odborné firmy.
2. Doporučujeme, aby kamna byla připojena k otevřenému topnému systému. V případě, že je teplovodní výměník připojen k uzavřenému systému, musí být tento systém spolehlivě jištěn bezpečnostním hydraulickým ventilem nastaveným na 1,5 bar.
3. Po dobu provozu musí být zajištěno odvodušnění každého prvku a celého teplovodního systému jako takového.
4. Všechny prvky instalace musí být chráněny proti zamrznutí, zejména pokud expanzní nádoba nebo jiné její části jsou umístěny v nevytápěných prostorách. Pokud není možné zajistit nezamrznutí některé části zařízení, může být použita nemrzoucí náplň. Místo chladicí vody musí být použit propylenglykol.

UPOZORNĚNÍ:

Zamrznutí části vody v topném systému může způsobit výbuch s nenapravitelnými škodami.

5. V zařízeních s nuceným oběhem by měl být instalován záložní zdroj napájení (UPS - baterie s měničem 12 V / 220 V (50 Hz)), který zaručí nepřerušovaný režim čerpadla v případě nouzového vypnutí napájení. Oběhové čerpadlo se doporučuje zapínat a vypínat pomocí termostatem zdvojeným s ručním elektrickým spínačem /viz Schéma II-3/.
6. První servisní čištění filtru čerpadla musí být provedeno neprodleně po prvním odzkoušení po instalaci teplovodního systému.
7. Pokud je použita stará instalace teplovodního rozvodu, musí být opakovaně propláchnuta, což povede k vyčištění usazenin a nahromaděných nečistot, které by se pak mohly usazovat na povrchu výměníku.
8. Nepoužívejte uhlí s vysokým obsahem síry a nenamáčejte je.
9. Nepoužívejte k topení čerstvé a vlhké dřevo nebo biomasu. Polena by měla být skladována na suchém a větraném místě po dobu nejméně dvou let.
10. Mimo topnou sezónu by neměla být voda ze systému vypuštěna.
11. Po provedení instalace proveďte dvouhodinovou zkoušku instalace v provozních podmínkách. Osvědčení od instalatéra/topenářské firmy o provedení topné zkoušky je nedílnou součástí záručního listu.

L1 a L2 – signalizační světla

S – běžný klíč

T – termostat

* Režim provozu: L1 svítí, oběhové čerpadlo funguje.

** Pohotovostní režim: L2 svítí, oběhové čerpadlo nefunguje. Elektrické napětí k dispozici.

*** Režim poruchy. L1 a L2 nesvítí. Elektrické napětí není k dispozici.

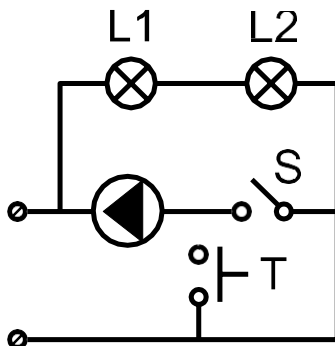


Schéma II-3

III. NÁVOD K OBSLUZE:

1. Doporučené palivo

Používejte pouze chemicky neošetřené přírodní dřevo a dřevěné brikety bez chemických pojiv.

Důležité je, aby bylo dřevo suché. Suché dřevo je dřevo s vlhkostí nižší než 20 %. Toho dosáhnete uskladněním na suchém a větraném místě po dobu nejméně 2 let. Dřevo by mělo být skladováno rozštípané a naskládané na sebe a mělo by mít tloušťku 5 až 15 cm.

Proč by se nemělo používat mokré/vlhké dřevo??

- Vlhkost dřeva snižuje jeho spalné teplo. Velká část tepla se spotřebuje na odpařování vody a zbytek může být nedostatečný pro zajištění potřebného vytápění. Například 20 kg mokrého dřeva může znamenat 10 kg suchého dřeva a 10 litrů vody přidané do ohně.
- Vodní pára snižuje teplotu spalování a podporuje tvorbu sazí, které se hromadí a vytvářejí černou tvrdou vrstvu na stěnách spalovací komory, sklokeramiky, pecí a komína.
- Znečištění životního prostředí se zvyšuje, protože plyny opouštějí komín nespálené.

2. Podpal

Účelem podpalování je zahřát stěny topeniště, polena a komín, aby se vytvořil tah a stálý trvalý oheň, a úkolem je rozdělat ho na první pokus sirkou, aniž by bylo nutné opakovaně přikládat papír a podpalovat.

- Před zapálením vyčistěte rošt od popela.

- Úplně otevřete klapku primárního vzduchu umístěnou na dvířkách, spalovací komoře nebo popelníku (schéma III - 2.1) a klapku spalín (schéma III - 2.2)
- Do ohniště umístěte dva rozštípnuté kusy dřeva rovnoběžně vedle sebe na obou stranách roštu.
- Použijte papír, zmačkejte ho a položte na rošt mezi dřevo. Nepoužívejte lesklý, potištěný nebo impregnovaný papír.
- Na papír položte malé suché třísky. Nejlépe z měkkého dřeva, které se snadno zapaluje. Rozložte podpal tak, aby se nezhroutily a neudusily vznikající oheň. Na podpal položte jemně našťípané dřevo.
- Zapalte papír. Když se papír rozhoří, zavřete dvířka topeniště.
- Trysky primárního vzduchu nechte zcela otevřené, dokud plamen nepokryje celou spalovací komoru, a po stabilním zapálení je zcela zavřete. Jinak hrozí přehřátí některých povrchů nad přípustnou teplotu. Viz Záruční podmínky.
- Při vlastním spalování je sekundární vzduch, nasávaný otvory v horní části dvířek spalovací komory, zcela dostačující.

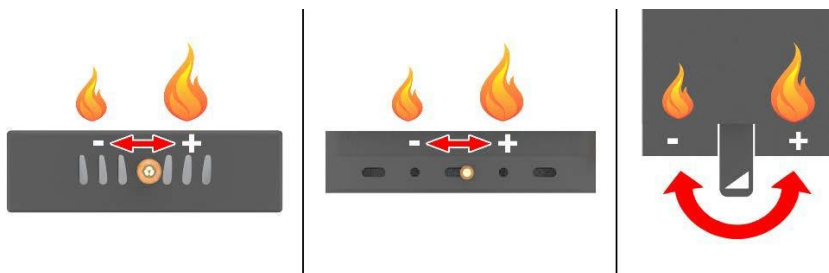


Schéma III – 2.1. Řízení primárního vzduchu



Schéma III – 2.2. Ovládaní klapky kouřovodu

3. Příkládání

Dřevo nejlépe hoří v cyklech, takže teplo vyzařované ohněm není v průběhu času konstantní. Cyklus je doba od zapálení naloženého dřeva na uhlících do jejich přeměny v novou vrstvu uhlíků. Každý cyklus může zajistit vytápění po dobu několika hodin v závislosti na tom, jak a kolik dřeva je naloženo.

Jemně štípané dřevo, které je naskládáno křížem, hoří rychleji, protože přicházející vzduch může dosáhnout všech povrchů současně. Toto uspořádání je vhodné v případě, že je vyžadováno intenzivní uvolňování tepla.

Chcete-li dosáhnout stálého a rovnoměrného ohně, naskládejte uhlí na rošt a naložte dřevo. Těsné, rovnoběžné uložení polen zabraňuje pronikání vzduchu a plamenů mezi nimi a uchovává jejich vnitřek pro pozdější hoření. Zcela otevřete primární vzduch. Po zapálení krajního dřeva snižte přívod vzduchu, dokud nedosáhnete požadované intenzity hoření.

Dvířka spalovací komory musí být během provozu zavřená. Při otevírání pro příkládání paliva, uzavřete otvory pro primární vzduch a dbejte na to, aby se do komory nedostaly uhlíky.

4. Znamky správného spalování

- Spalování musí probíhat za přítomnosti plamenů bez kouření. Kouř je produktem neúplného spalování v důsledku vlhkého paliva, nízké teploty ve spalovací komoře a špatného tahu.
- Krb má žáruvzdorné cihly, které by si měly zachovat své přirozené žlutohnědé zbarvení, nikoli černé.
- S vysušeným dřevem a dostatečným množstvím primárního vzduchu je třeba dosáhnout okamžitého zapálení při každém novém přiložení.
- Sklokeramika na dvířkách musí zůstat čistá i při nepřetržitém provozu.
- Plyny vycházející z horní části komína by měly být čiré nebo bílé. Šedý kouř znamená doutnání a špatné spalování.

5. Regulační prvky

Komínová klapka reguluje množství spalin odcházející z topidla do komína. Tato klapka se ovládá páčkou, která se nachází na hrdle kouřovodu topidla kotle, na které navazuje kouřovod.

Modely NS20/NS26/NS32: Regulaci primárního vzduchu řídí termostat v závislosti na teplotě vody v topidle. Regulační proces se provádí pomocí regulačního kolečka se stupnicí 0 až 9. Tato stupnice má pouze informativní charakter. Nastavení se provádí následujícím způsobem: topidlo zahřívá vodu na požadovanou teplotu. Pomocí regulačního kolečka se klapka primárního vzduchu termostatu zavře. Při poklesu teploty se klapka primárního vzduchu začne sama otvírat.

6. Kondenzace a dehtování

Modely s teplovodním výměníkem: Při prvním uvedení studeného topidla do provozu se na stěnách výměníku vytváří kondenzát, který může stékat do topeniště, což vzbuzuje dojem, že výměník teče. Po usazení prachu na stěnách výměníku však tento stav zmizí.

Tento jev je zcela standardní a není potřeba se ho nijak obávat.

Při provozu na snížený výkon, při nízké teplotě vody obvykle pod 60 °C a při používání vlhkého paliva kondenzuje voda ze spalin a stéká po chladných stěnách výměníku. Nízká provozní teplota také nepříznivě ovlivňuje jak životnost teplovodního výměníku topidla, tak i kouřovodů.

7. Požadavky na kouřovod/komín

Komín je určen k odvádění zplodin hoření z topidla a jejich vypouštění do ovzduší mimo obydlí.

Stoupavý tah komína je výsledkem kombinace jeho výšky a rozdílu teplot spalin a venkovního vzduchu. Sloupec horkých spalin v komíně má menší hmotnost než ekvivalentní sloupec venkovního studeného vzduchu, takže tlak na vrcholu teplého komína je nižší než tlak venkovního vzduchu. Tento velmi malý rozdíl tlaků vytváří průvan.

Slabší tah je předpokladem pro obtížné zapalování, návrat spalin a je překonán rychlým zapálením a hořením suchého, řídkého a silně hořícího podpalovače. Po zapálení ohně a zahřátí komína se zvýší jeho tah. Pro dosažení hospodárnosti a vysoké účinnosti po roztopení komína by měl být tah snížen na 5-10 Pa, ale tak, aby při zavřených dvířkách nedocházelo k návratu spalin /kouření/.

Hlavní příčiny špatného tahu jsou následující:

- nahromaděné saze uvnitř komína, které zmenšují jeho průřez a zvyšují odpor stoupajících spalin;
- prasklá stěna komína nebo uvolněná zásuvka;
- volné kouřovody nebo kouřovody zasunuté hluboko do komína, čímž se zmenšuje nebo ucpává jeho průřez;
- použití jediného komína s malým tahem od několika kamen na blízkých úrovních;
- ke kouření dochází také tehdy, když se venku náhle oteplí - teplé plyny ze zapálení ohně nemohou proudit studeným komínem. V tomto případě se použije větší množství rychle hořícího podpalovače. Stejný efekt nastává při pokusu o zapálení topidla v prvním patře, když je stejný nebo sousední komín již používán jiným topidlem v horním patře;
 - v případě neutěsněného stropu nebo otevřených oken v horním patře dochází k efektu "schodišťového komína", který vytváří zpětný tah na komíně, který se nachází v oblasti vztaku způsobeného větrem.

Při správném zapojení, údržbě a servisu kamna na tuhá paliva nevypouštějí do místnosti jedovatý kouř. Pokud k tomu dojde z výše uvedených důvodů, je třeba místnost provětrat a zjistit a odstranit příčinu kouře.

Nespalujte odpad!

Spalování odpadků má nepředvídatelné následky, protože na rozdíl od suchého dřeva obsahují odpadky různé látky, které při spalování spolu reagují. Například odpad z domácností obsahuje různé barevné papíry a plasty. Když je spalujete, neničíte je, pouze měníte jejich chemické složení a do spalin přidáváte celý koktejl jedů. Výsledek

je stejný při spalování jakéhokoli druhu odpadu, jen se změní typ vyhozených jedů. Jedním z produktů spalování papíru a plastů je dioxin, vysoce jedovatá chemická látka, která se nerozkládá a dostává se do tkání zvířat a lidí. Všechny vyrobené krby a kamna jsou navrženy a testovány pro práci se suchým dřevem bez lepidel a nátěrů. Použití obyčejného papíru je povoleno pouze při počátečním zapalování.

Mezi odpady patří:

- komunální odpad;
- lepené nebo lakované dřevo;
- OSB desky nebo laminované dřevotřískové desky;
- Impregnované dřevěné prážce.

8. Čištění, údržba a ochrana topidla

Po nákupu spotřebič pečlivě přeneste na místo, kde bude instalován, a chraňte jej před mechanickým poškozením a otřesy.

Během prvního a druhého zátopu je možné, že se uvolní zbytkové výpary z vypalování žáruvzdorné barvy, které je třeba z místnosti vyvětrat.

Pokud se musíte dotýkat horkých povrchů, vždy používejte žáruvzdorné rukavice.

Popelník by se měl čistit denně. Nevyhazujte popel do plastových nádob.

Pravidelně čistěte dutiny kouřovodu pod troubou, okolí trouby, povrchy vodního pláště a kouřovody.

Natřené povrchy se čistí mírně navlhčeným hadříkem z přírodních materiálů pouze tehdy, když jsou kamna vyhaslá a vychladlá. Nepoužívejte čisticí prostředky.

Keramické sklo na dvířkách topeniště nebo na varné desce se otírá vlhkým hadříkem v teplém nebo studeném stavu a tvrzené sklo trouby pouze ve studeném stavu.

Neprovádějte nepovolené úpravy konstrukce!

Při opravách používejte pouze originální náhradní díly poskytované výrobcem.

Společnost zajišťuje záruční a pozáruční servis a výměnu teplovodných výměníků.

DOPORUČUJEME, ABY INSTALACI PROVEDL KVALIFIKOVANÝ ODBORNÍK.

INSTALACI PROVEDLA SPOLEČNOST:

Firma:.....

Adresa:.....

Odpovědná osoba:.....

Systém je instalován v souladu s požadavky na bezpečný provoz.

Byl proveden 2 hodinový test za provozních podmínek.

Podpis a razítko:

.....

ZÁRUČNÍ LIST

Produkty firmy PRITY 95 Ltd. jsou vyráběny v souladu se schválenou technickou dokumentací a s požadavky na bezpečný provoz a výkon dle BDS EN 13240:2006 pro krbová kamna a EN 13229:2006 pro krbové vložky.

Záruční doba výrobků je 24 měsíců od data prodeje v obchodní síti za předpokladu, že všechny požadavky na správnou dopravu, instalaci a provoz byly dodrženy. U modelů s teplovodním výměníkem je záruka 36 měsíců.

Výrobce uspokojuje všechny nároky z reklamačního řízení, s výjimkou těchto případů:

- vznik kondenzace;
- rozbité sklo nebo obložení topeniště;
- poškozené litinové díly po použití;
- vracení spalin (zakouření);
- změna barvy u ozdobného bočního plechového obložení v důsledku přetopení;
- nebyly dodrženy požadavky na montáž a provoz, uvedené v tomto návodu;
- vady způsobené při přepravě;
- spotřebič má vyboulený výměník, v důsledku zvýšeného tlaku v systémech.

Obsah dodávky:

Kompletní topidlo obsahuje následující díly a součásti:

- ✓ korpus topidla;
- ✓ dvířka se sklem/popř. dvířka plná;
- ✓ šuplík/popelník;
- ✓ litinový rošt;
- ✓ sada klíčků pro ovládání primárního vzduchu;
- ✓ návod k obsluze;

UPOZORNĚNÍ!

Záruka je platná pouze tehdy, pokud je záruční list vyplněn a podepsán čitelně perem nebo kuličkovým perem a opatřen razítkem.

V souladu se směrnicí 99/44/ES Evropského parlamentu za účelem prodeje zboží a záruk, je prodávající odpovědný zákazníkovi za každý rozpor se smlouvou o zboží, které je předmětem kupní smlouvy.

Spotřebič byl dodán zákazníkovi v pořádku (funkční):

Kupující:.....

.....

.....

Prodejce:

.....

Č. dokladu:..... Datum:

Kupující

Prodejce

PEČLIVĚ SI PŘEČTĚTE, DODRŽUJTE A UCHOVÁVEJTE POKYNY VÝROBCE!

Výrobce: "PRITY 95" OOD, Bulharsko, Lyaskovetz, M. Rajkovič 33

www.prity-bg.com

Dovozce: HOMELUX s.r.o., www.homelux.cz

Model PRITY:

Datum výroby:

Výrobní číslo:

Kontrola kvality:

Podpis/razítko